

MONTAJE.

La carcasa del Mosquito MK4 tiene un frente con persianas (ver foto). Es MUY importante tener en cuenta al instalar el Mosquito que las rejillas proyecten el sonido hacia abajo, en un ángulo de 45 grados.

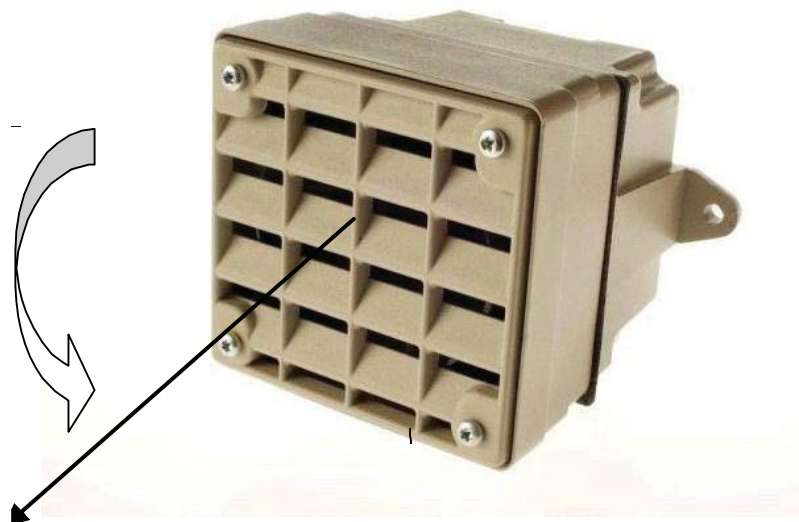
Si el área a apuntar está más lejos de lo que cubre este ángulo de 45 grados, DEBE usar el soporte de montaje (suministrado) e inclinar la unidad hacia arriba (para aumentar el alcance) o hacia abajo (para reducir el alcance).

MOSQUITO MK4 - EJEMPLO DE PROYECCIÓN DE SONIDO CUANDO SE MONTA A RAS DE UNA SUPERFICIE VERTICAL.

Horizontal

45 grados

Ángulo
de emisión de sonido



RAPIDEZ DEL EFECTO.

Se sabe que el Mosquito funciona dentro de los 30 segundos de haber sido activado; sin embargo, a veces los adolescentes pueden tardar una o dos semanas de uso regular en dejar de causar problemas o merodear por el lugar.

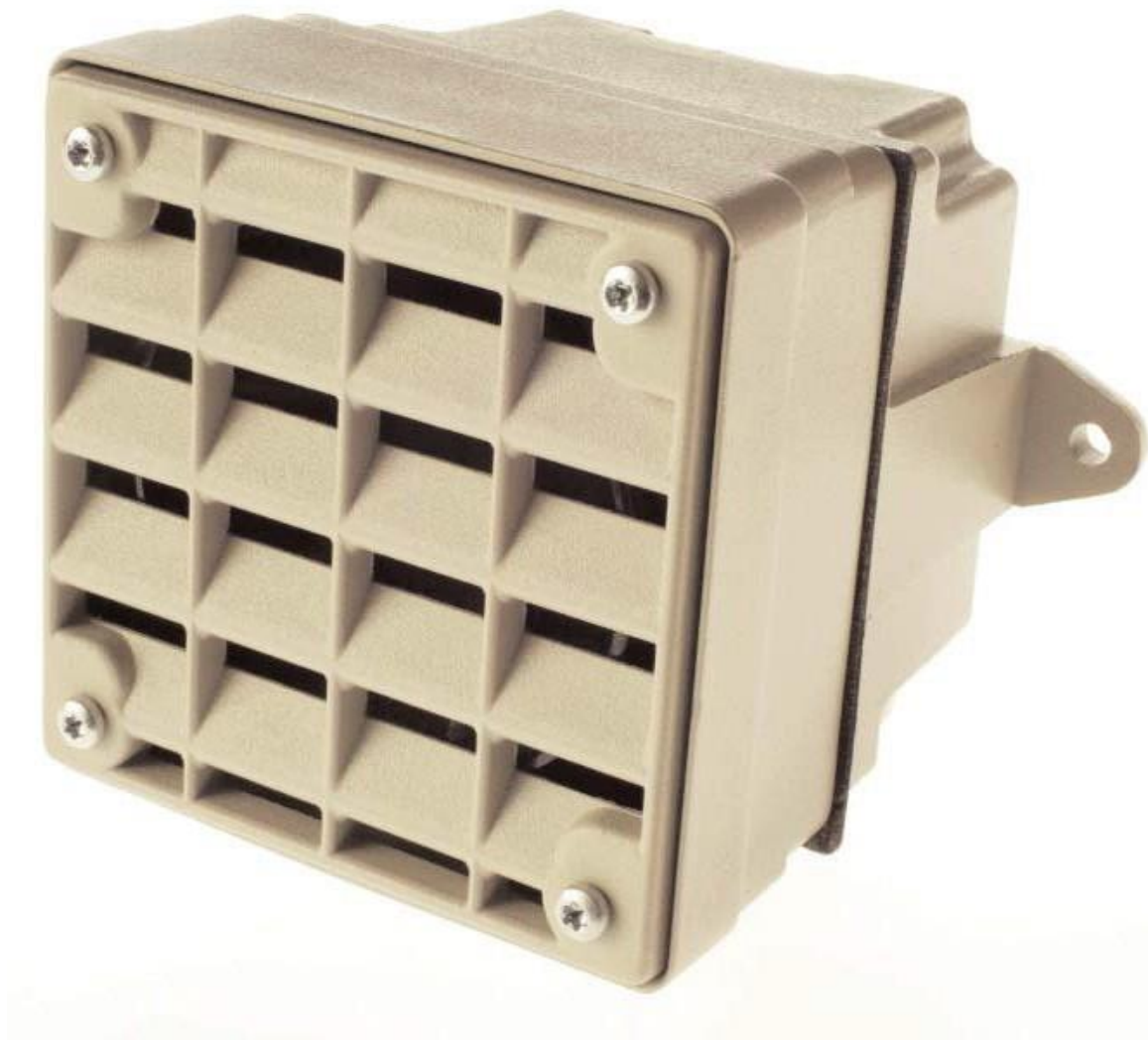
La velocidad a la que el Mosquito tendrá el efecto deseado dependerá de varios factores

1. Configuración de volumen
2. Ajuste de frecuencia
3. Distancia al área objetivo
4. Niveles de ruido ambiental

Cuanto más silenciosa sea la ubicación y más cerca del área objetivo pueda instalar la unidad, más rápido verá los resultados.

MOSQUITO MK 4.

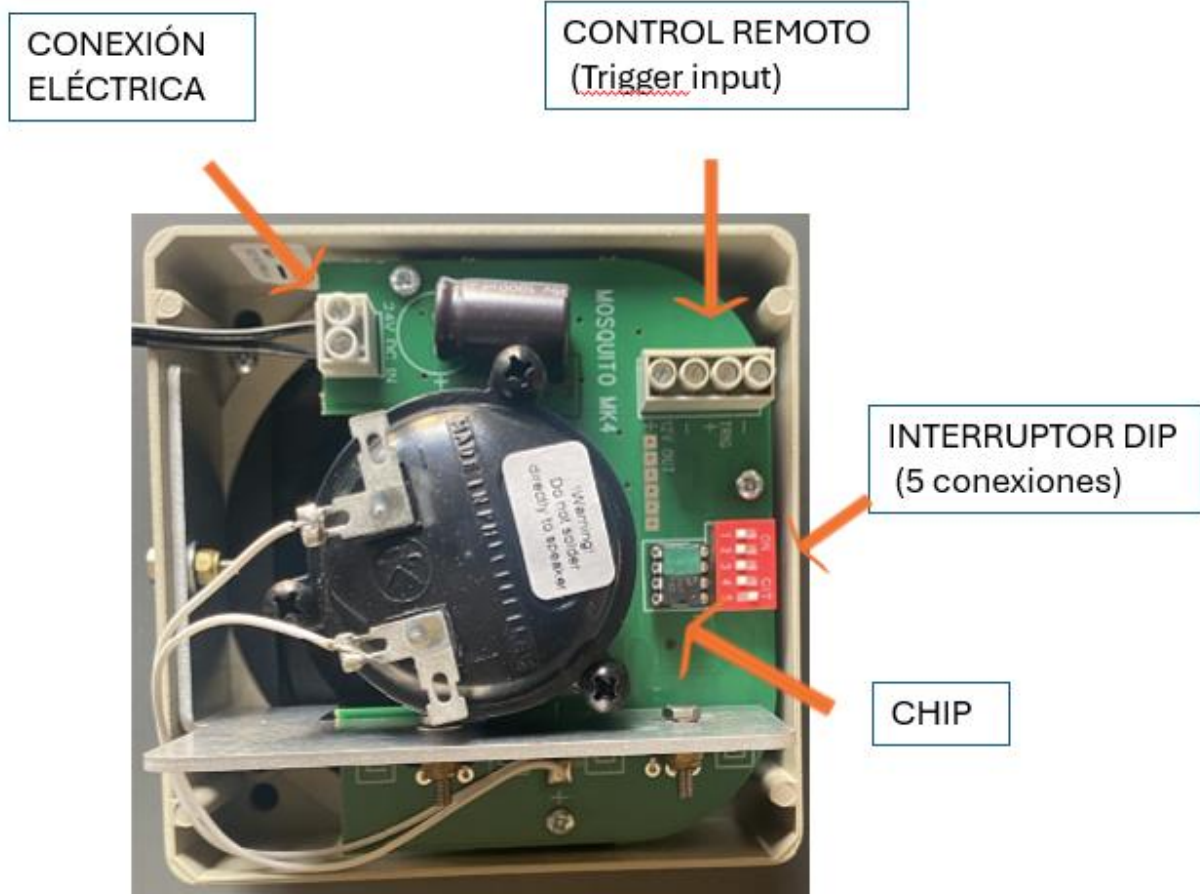
INSTRUCCIONES:



Tensión 15 V CA o 24 V DC.	Operación estándar: Continuo (opción 20 min)	Caja adecuada para uso externo.
Corriente < 500 ma	Rango:	Resistente al vandalismo y a la intemperie IP65
Frecuencia Tono Alto 17.6kHz, Seleccionable	Tono alto: hasta 40 m ,	Temperatura -20 a +70C
TODOS los tonos 8 kHz	Tono Máximo: hasta 60 m.	Montaje en pared (soporte angular)
Salida de sonido: 4 volúmenes		Color Beige

CONEXIÓN ELÉCTRICA.

La fuente de alimentación debe ser de 15 V CA o 24 V DC con amperaje mínimo de 800 mA. Ubique los terminales de entrada de energía según foto a continuación:



CHIP DE FUNCIÓN.

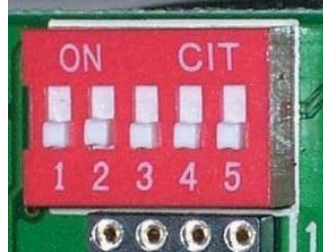
El Mosquito se suministra equipado con uno de los dos tipos de chips funcionales. Estos chips están ubicados junto al bloque de interruptores DIP rojo dentro de la unidad. Los chips controlan la duración que sonará el Mosquito cuando se encienda.

Chip VERDE/NEGRO: la unidad sonará **continuamente** todo el tiempo que se le suministre energía. Este chip generalmente se instala en unidades que se van a utilizar en terrenos privados, en ubicaciones remotas lejos de las residencias, cuando se usa un **temporizador, control remoto** o con un wifi inteligente.

NOTA: Existe una versión, **Chip ROJO/NEGRO:** la unidad sonará durante 20 minutos cuando se encienda y luego se apagará automáticamente y esperará a que se vuelva a activar. Este chip también es necesario si el Mosquito se activa mediante un sensor de movimiento.

SELECCIÓN DE FUNCIONES.

La siguiente imagen muestra el **Bloque de selección de función del interruptor DIP**



INTERRUPTOR DIP #1.

Esto SÓLO se utiliza cuando se usa un PIR (sensor de movimiento o un control remoto o cámara) para activar el Mosquito. Si NO DEBE estar en la posición "APAGADO".

INTERRUPTOR DIP #2.

Si este interruptor DIP está en "ON", el Mosquito funcionará en modo de "baja frecuencia", que es audible para personas de todas las edades. Si este interruptor está en "APAGADO", funcionará en modo "Alta Frecuencia", audible sólo para los más jóvenes.

INTERRUPTOR DIP #3.

Si este interruptor DIP está configurado en "ON", se escuchará un pitido que todos podrán escuchar una vez cada minuto que el Mosquito esté funcionando. Si el interruptor está en "APAGADO", NO habrá ningún pitido audible.

INTERRUPTOR DIP #4 y #5.

Para configurar el volumen que necesita, siga las configuraciones para los interruptores 4 y 5 a continuación:

1. 94dB - Interruptor #4 'ON' e interruptor #5 'ON'
2. 96dB - Interruptor #4 'ON' e interruptor #5 'OFF'.
3. 100dB Interruptor #4 'OFF' e interruptor #5 'ON'.
4. 104dB Interruptor #4 OFF e interruptor #5 OFF.